

# SS-50系列时间继电器

## 一、概述

该继电器使被控元件得到所需的延时。

## 二、结构特点

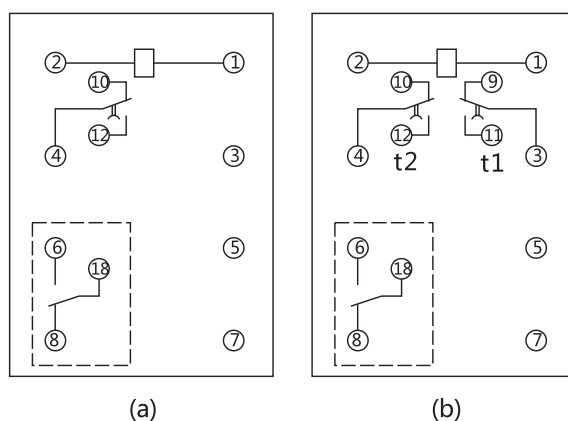
该继电器为集成电路式晶振、分频原理。壳体组件代号：嵌入式后接线结构为A11K，凸出式后接线结构为A11H，凸出式前接线结构为A11Q。

## 三、主要技术数据

SS-50系列时间继电器主要技术数据见表。

型号	触点形式	额定电压 (V)	功耗 (W)	整定范围 (s)	整定误差	延时一致性	动作电压	返回电压	触点容量
SS-51	1转换延时	220, 110, 48	220V 10	0.02~9.99 级差0.01	≤±0.5% 最大整定 值	≤0.2% 最大整定 值	≤70% 额定电压	≥5% 额定电压	DC250V 0.5A, τ=5ms 30W AC250V 1A, cosφ=0.4 100VA
SS-52	1转换延时 1转换瞬动		110V 7	0.1~99.9 级差0.1					
SS-53	2独立整定转换延时		48V 3.5	1~999 级差1					
SS-54	2独立整定转换延时 1转换瞬动								

## 四、内部接线图及外引接线图



SS-50系列背后端子接线图

(a)(背视) SS-51、SS-52型，图中虚线部分仅SS-52型有；(b)(背视) SS-53、SS-54型，图中虚线部分仅SS-54型有

## 五、外形及开孔尺寸

单位：mm

图号	结构	外形尺寸图	安装开孔尺寸图	端子图
附图 3	CJ-1 嵌入式后接线 A11K			<p>(背视)</p>
附图 3	CJ-1 板前接线 A11Q			<p>(前视)</p>
附图 3	CJ-1 凸出式板后接线 A11H			<p>(背视)</p>