

DZB - 10CE 系列带保持中间继电器

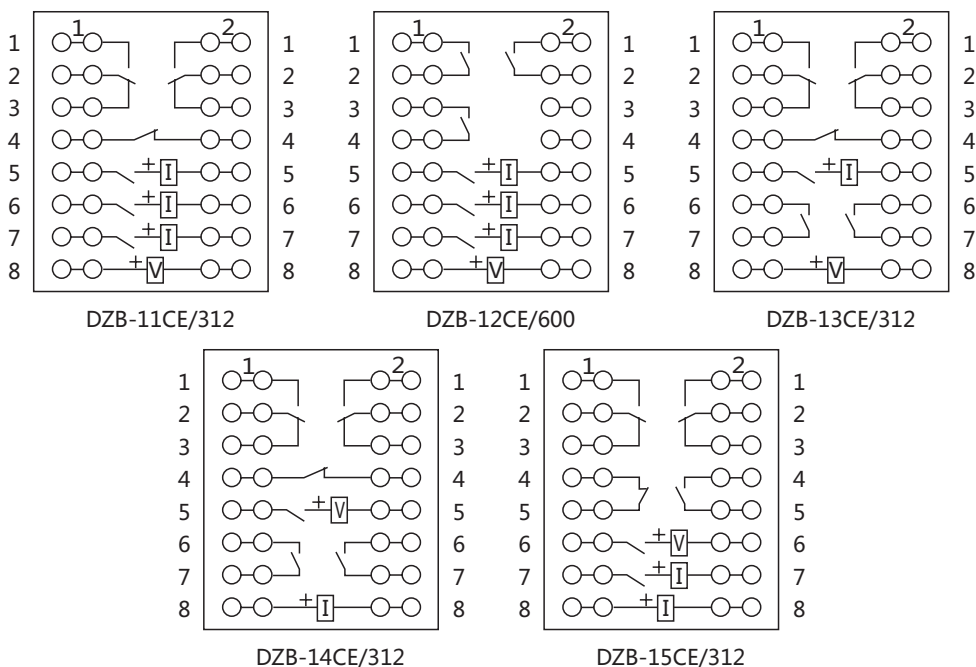
一、应用范围

DZB-10CE系列保持中间继电器(以下简称继电器)具有自保持绕组,用于直流操作的继电器保护回路中,以增加主保护继电器的触点数量和触点容量,并提高触点工作的可靠性。

二、主要技术参数

- 额定电压: 220V、110V、48V、24V。
- 额定电流: 0.25A、0.5A、1A、2A、4A、8A。
- 额定保持电压: 220V、110V、48V、24V。
- 额定保持电流: 0.25A、0.5A、1A、2A、4A、8A。
- 动作值: 电压型继电器为30-70%的额定电压; 电流型继电器不大于80%的额定值。
- 保持值: 保持电流不大于80%额定保持值; 保持电压不大于70%额定保持值。
- 返回值: 不小于额定值的5%。
- 动作时间: 不大于45ms。
- 返回时间: 不大于45ms。
- 功率消耗: 电流保持绕组不大于4W; 电流工作绕组与电压工作绕组不大于7W。
- 触点容量: 在电压不超过250V, 电流不超过5A, 时间常数为 $5 \pm 0.75\text{ms}$ 的直流有感负荷电路中, 产品输出触点的断开容量为50W。输出触点在上述规定的负荷条件下, 产品能可靠动作及返回 5×10^4 次。输出触点长期允许接通电流为5A。
- 介质强度: 产品各导电端子连在一起, 对外露的非带电金属部分或外壳之间, 能承受2000V(有效值)50Hz的交流电压历时1分钟试验而无绝缘击穿或闪络现象。

三、内部接线图及外引接线图



四、外形及开孔尺寸

单位：mm

图号	结构	外形尺寸图	安装开孔尺寸图	端子图
附图 15	2S6C 凸出式板后接线 JCK-10A/5			
附图 15	2S6C 凸出式板前接线 JCK-10A/5			